



MODEL : **OPRAWA KOŁO HIGH POWER 15 x 1W**

PODTYNKOWA, REGULOWANA (maksymalny kąt regulacji-20 stopni)

OBUDOWA – „KOŁO”, STOP ALUMINIUM OKSYDOWANY, SREBRNY PÓŁ-MAT,
SPRĘŻYNY MONTAŻOWE

IP-44

WYMIARY:

średnica oprawy zewnętrzna - 140 mm

głębokość oprawy- 80 mm

otwór montażowy- 125 mm

NAPIĘCIE: AVC 220V lub DVC 12V -wymagany zasilacz prądu stałego DVC 12V (patrz -
akcesoria)

POBÓR MOCY: 15W

ILOŚĆ DIÓD LED:15

MOC ŚWIATŁA OPRAWY:

ciepła-1650 lm

neutralna – 1500 lm

zimna-1800 lm

pośrednia- 1500 lm

BARWA ŚWIATŁA:

ciepła-3000- 3500*K

neutralna – 4200-4500*K

zimna-6000-7000*K

KĄT ŚWIECENIA: 140 STOPNI

TRWAŁOŚĆ: 50.000 GODZIN

ODPOWIEDNIK STANDARDOWEJ ŻARÓWKI: **120W**

INSTRUKCJA MONTAŻU

oprawa wstropowa

kod art.;

Dystrybutor :

~230V

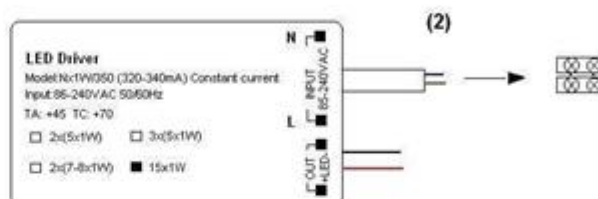


IP44

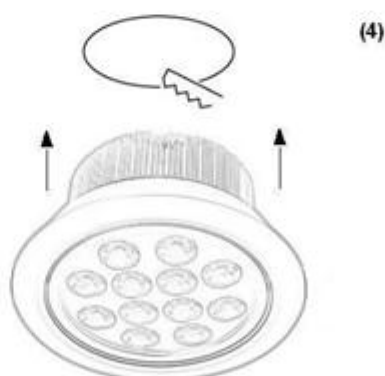
max. 18W



śr. 120-125mm



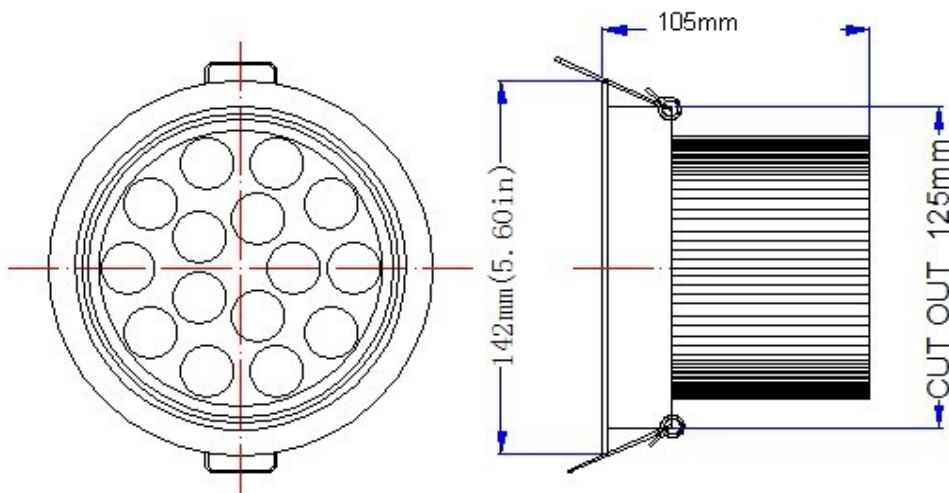
wys. 105mm



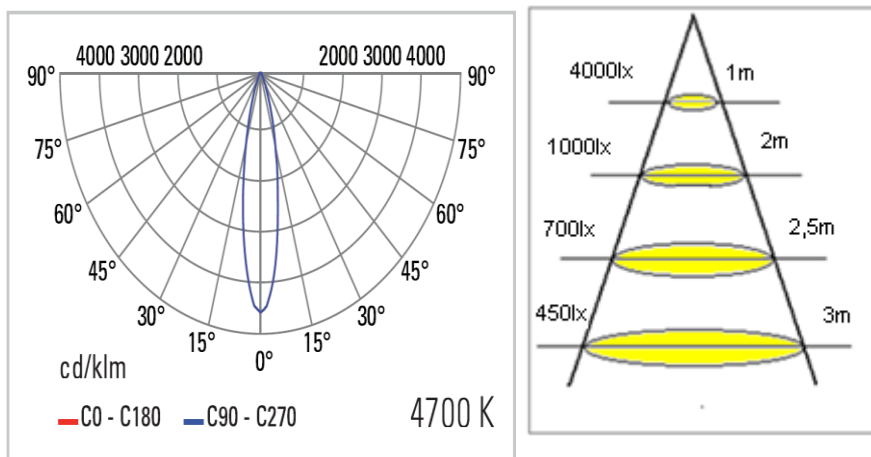
INSTRUKCJA MONTAŻU / OBSŁUGI

1. Wyciąć w suflicie otwór o wymiarze podanym na karcie produktu . (1)
2. Podłączyć do przygotowanej złączki elektrycznej Driver według oznaczenia na jego obudowie (2)
3. Włożyć przez wycięty otwór , układ DRIVER w dowolne miejsce na płycie sufitowej .
4. Przygotować oprawę do montażu , poprzez naciśnięcie sprężyn mocujących . (3)
5. Wsunąć oprawę do przygotowanego otworu montażowego trzymając sprężynki mocujące .(4)

UWAGA : podłączenie elektryczne powinna wykonać osoba z odpowiednimi uprawnieniami .



Ryc. Wymiary zewnętrzne oprawy.



Ryc. Krzywa światłości oraz diagram rozkładu natężenia światła w skali odległości dla kąta 30*-40*.



Ryc. Foto oprawy 15x1W z driv.

SPECYFIKACJA PRODUKTU

ŹRÓDŁO ŚWIATŁA: 15x1W LED wysokiej mocy (120lm/W) 1800lm

OPTYKA Kolimator akrylowy: 5*;15*;30*,45*,60*,120*
TYP Oprawa DownLight 15x1W Alu
DŁUGOŚĆ CAŁKOWITA Patrz wymiary podane na ryc. niżej
WAGA 800g ± 2 g
ODPROWADZENIE CIEPŁA Radiator aluminiowy promienisty
STEROWNIK LED Zewnętrzny driver LED PWM, ochrona wejścia IP40 (opcjonalnie inna wersja)
ZŁĄCZE ZASILANIA Przewód otwarty L,N 2x0,75mm²
UTRATA JASNOŚCI Nie ulega

SECYFIKACJA ŚRODOWISKOWA

ZAKRES TEMPERATUROWY Zewnętrzna: -20o do 40oC; powierzchnia lampy: 60oC do 70oC
ZAKRES WILGOTNOŚCI 0 do 95% przy braku kondensacji

SPECYFIKACJA ELEKTRYCZNA

WYMAGANIA NAPIĘCIOWE 110-265V AC
POBÓR MOCY 17-17,5W