



**MODEL : OPRAWA DOWNLIGHT 10W HP**

**OBUDOWA –ALUMINIUM LAKIEROWANE, kolor biały**

**KLASA OCHRONY - IP 20**

**UCHWYT MONTAŻOWY, podsufitowy**

**WYMIARY:**

Średnica oprawy-230 mm

Wysokość obudowy oprawy-105 mm

Otwór montażowy- 205 mm

**NAPIĘCIE:** AVC 220V lub DVC 12V

**POBÓR MOCY:** 13W\*

**ILOŚĆ LED:** 10 DIOD HIGH POWER

**MOC ŚWIATŁA OPRAWY:**

zimna-1200 lm

neutralna-1000 lm

ciepła-1100 lm

**BARWA ŚWIATŁA:**

ciepła-3000- 3500\*K

neutralna-4200-4500\*K

zimna-6000-7000\*K

**KĄT ŚWIECENIA :** 120 STOPNI

**TRWAŁOŚĆ:** 50.000 GODZIN

## OPRAWA LED DOWNLIGHT 10W



### Cechy:

- Źródło światła: 10x1W LED (120lm/W) w sumie 1200lm
- Czas Życia: ponad 45 000 godzin
- Niska emisja ciepła, temp. poniżej 55°C dla mocy 10W
- Nie zawiera rtęci lub innych szkodliwych związków nieorganicznych
- Brak emisji promieniowanie UV i IR
- Wysoka wydajność świetlna: 120 lm/Watt dla światła białego
- Homogeniczna emisja światła
- Aluminiowy radiator zapewniający znakomitą efektywność termiczną
- Oprawy SPOT 10W/230mm LED są dostępne w następujących temperaturach barwowych:
  - 2800-3100K (ciepły biały)
  - 4050K (naturalny biały)
  - 6000-7000K (zimny biały)
- Oprawa SPOT LIGHT LED osiąga emisję światła równą żarówce halogenowej o mocy 80Watt
- Spełnia wymogi bezpieczeństwa: CE i RoHS
- Działa w systemach elektrycznych o napięciu 110-265V AC

### **Typowe zastosowania:**

- Programy energooszczędne

- Energia odnawialna
- Oświetlenie zewnętrzne/punktowe
- Oświetlenie magazynów
- Oświetlenie wystaw
- Oświetlenie komercyjne

### **SPECYFIKACJA PRODUKTU**

**ŹRÓDŁO ŚWIATŁA:** 10x1W LED wysokiej mocy

**OPTYKA** Metalizowany odbłyśnik aluminiowy

**KĄT ŚWIECENIA** 100° (szeroki punkt)

**DŁUGOŚĆ CAŁKOWITA** 230mm x 92mm (szkic poniżej)

**ODPROWADZENIE CIEPŁA** radiator aluminiowy

**STEROWNIK LED** Zewnętrzny driver LED, ochrona wejścia IP40

**UTRATA JASNOŚCI** Nie ulega

**CRI:** ≥80Ra

### **SECYFIKACJA ŚRODOWISKOWA**

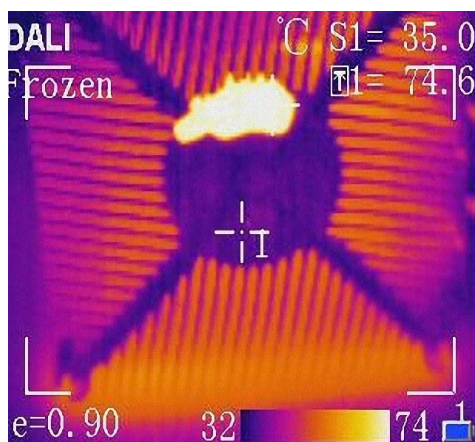
**ZAKRES TEMPERATUROWY** Zewnętrzna: -20o do 40oC; powierzchnia lampy: do 55oC

**ZAKRES WILGOTNOŚCI** 0 do 95% przy braku kondensacji

### **SPECYFIKACJA ELEKTRYCZNA**

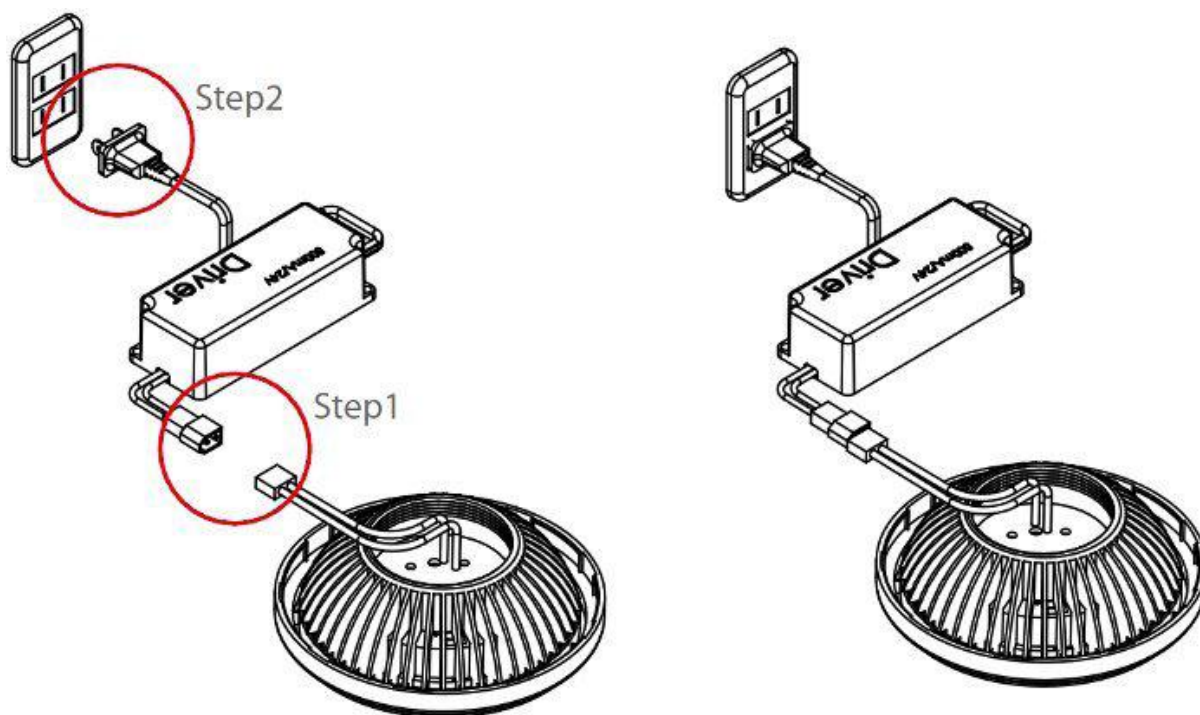
**WYMAGANIA NAPIĘCIOWE** 110-265V AC, (zewnętrzny driver)

**POBÓR MOCY** do 13,5W

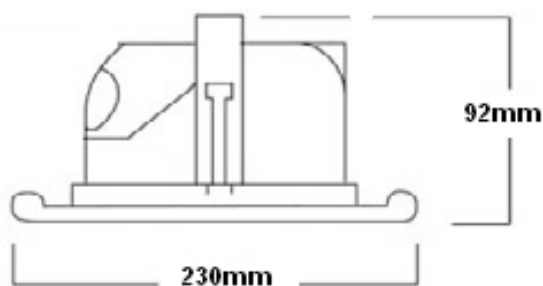


*Ryc.1*

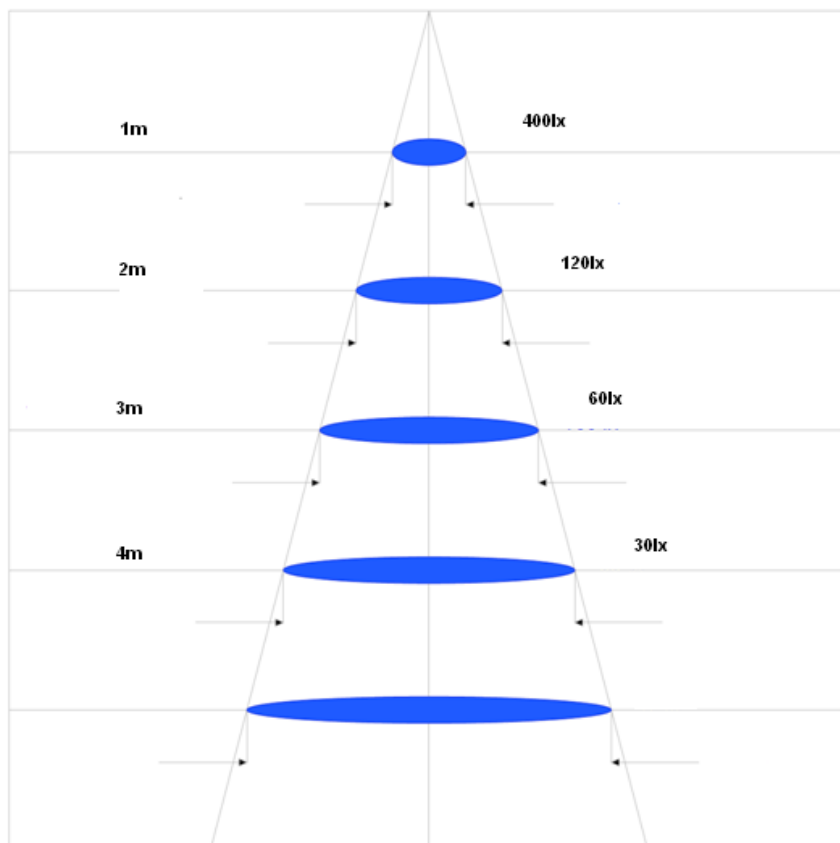
*Zdjęcie termowizyjne radiatora bez oprawy SPOT – zakres temperatur: 32°C – 55°C.*



Ryc.2  
 Aplikacja poglądowa do zasilania z 110-240V AC z zewnętrznym driverem "constant current"



Ryc.3  
 Wymiary zewnętrzne oprawy.



Ryc. 4

*Stożek rozkładu natężenia światła w stosunku do odległości*